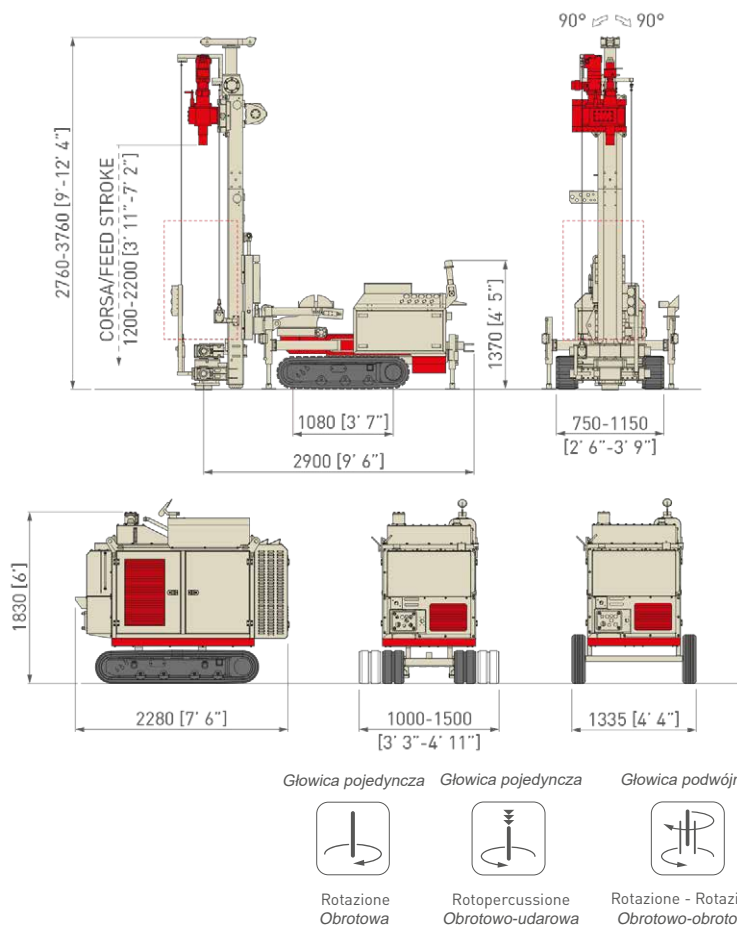




MC 3D



m.s. i.s.

			DIESEL		ELEKTRYCZNY	
Motore Silnik	-					
Potenza Motore Moc silnika	kW	HP	33 - 55	44 - 74	30 - 55	40 - 74
Livello Emissioni Poziom emisji spalin	-		Stage 3A / Tier 4i - Stage 5 / Tier 4 final (HT Line)		-	
Corsa Mast Skok posuwu maszty	mm	ft	1.200 - 2.200		3' 11" - 7' 2"	
Forza di Spinta Sila nacisku	daN	lbs	2.500		5,620	
Forza di Tiro Sila wyciągania	daN	lbs	2.500		5,620	
Coppia Rotary Zakres momentu obr.	daNm	lb*ft	200 - 510		1,475 - 3,761	
Giri Rotary Zakres prędkości obr.	rpm		80 - 580			
Serraggio Morse Zakres pracy zacisków	mm	in	45 - 220		1" 3/4 - 8" 11/16	
Peso Perforatrice Masa wiertnicy	kg	lbs	2.600 - 3.100		5,700 - 6,800	
Peso Centrale Masa zasilacza	kg	lbs	1.000 - 2.300		2,200 - 5,000	

