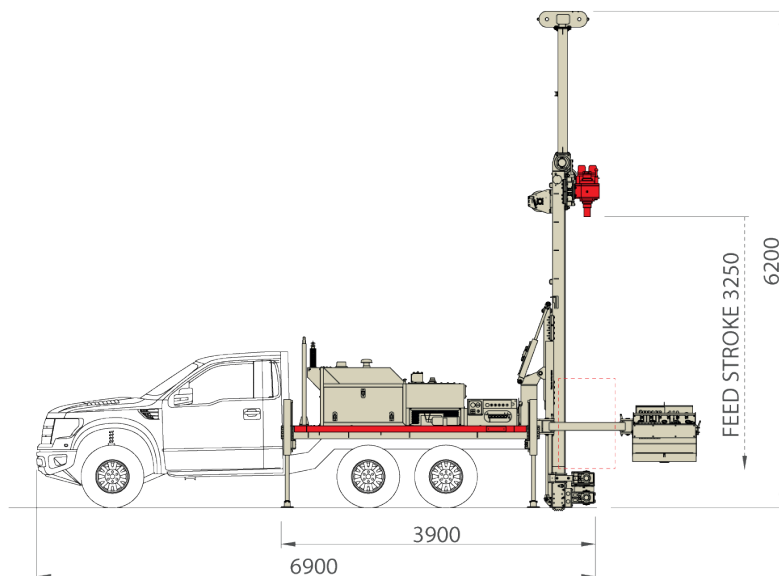




MC-T 3



	m.s.	i.s.		
Camion (assi) Podwozie (osie)	-	-	Camion 4x4 / Pick-up 4x4	
Potenza Motore Moc silnika	kW	HP	33	44
Livello Emissioni Poziom emisjii spalin	-	-	Step 3A / Tier 4i	
Corsa Mast Skok posuwu masztu	mm	ft	2.430 - 3.250	7.9 - 10.7
Forza di Spinta Siła nacisku	daN	lbs	2.500	5,620
Forza di Tiro Siła wyciągania	daN	lbs	2.500	5,620
Coppia Rotary Zakres momentu obr.	daNm	lb*ft	200 -380	1,475 - 2,802
Giri Rotary Zakres prędkości obr.	rpm		80 -560	
Serraggio Morse Zakres pracy zacisków	mm	in	45 - 220	1.8 - 8.6
Peso Perforatrice Masa wiertnicy	kg	lbs	1.600 - 2.900	3,550 - 6,400

