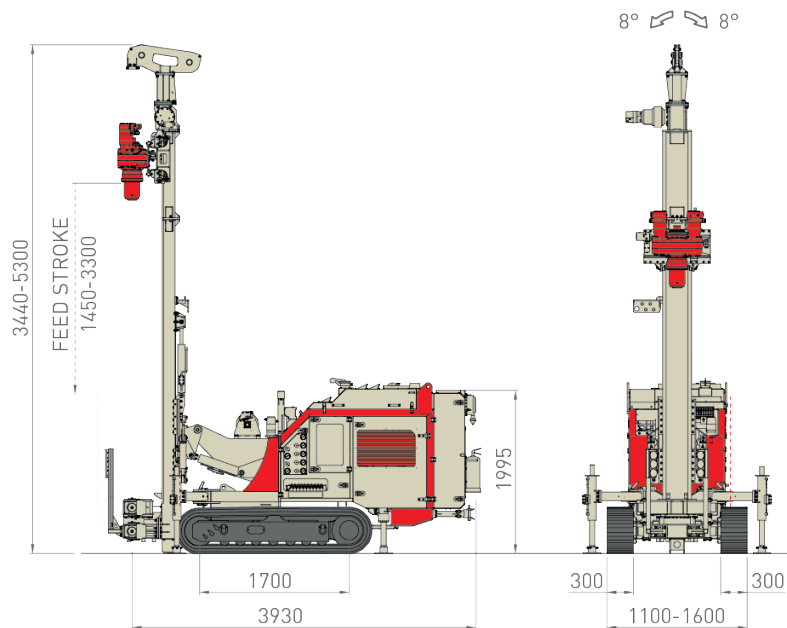




MC 6V



	m.s.	i.s.		
Potenza Motore <i>Moc silnika</i>	kW	HP	100	134
Livello Emissioni <i>Poziom emisjii spalin</i>				
			Step 4 / Tier 4f (HT Line)	
Corsa Mast <i>Skok posuwu maszty</i>	mm	ft	1.450 - 3.300	4.7 - 10.8
Forza di Spinta <i>Siła nacisku</i>	daN	lbs	5.000	11,240
Forza di Tiro <i>Siła wyciągania</i>	daN	lbs	5.000	11,240
Coppia Rotary <i>Zakres momentu obr.</i>	daNm	lb*ft	450 - 2.325	3,319 - 17,148
Giri Rotary <i>Zakres prędkości obr.</i>	rpm		80 - 210	
Serraggio Morse <i>Zakres pracy zacisków</i>	mm	in	45 - 325	1.8 - 12.8
Peso <i>Masa</i>	kg	lbs	5.800 - 6.000	12,700 - 13,200



Przedstawione specyfikacje są jedynie orientacyjne i mogą ulec zmianie bez wcześniejszego powiadomienia