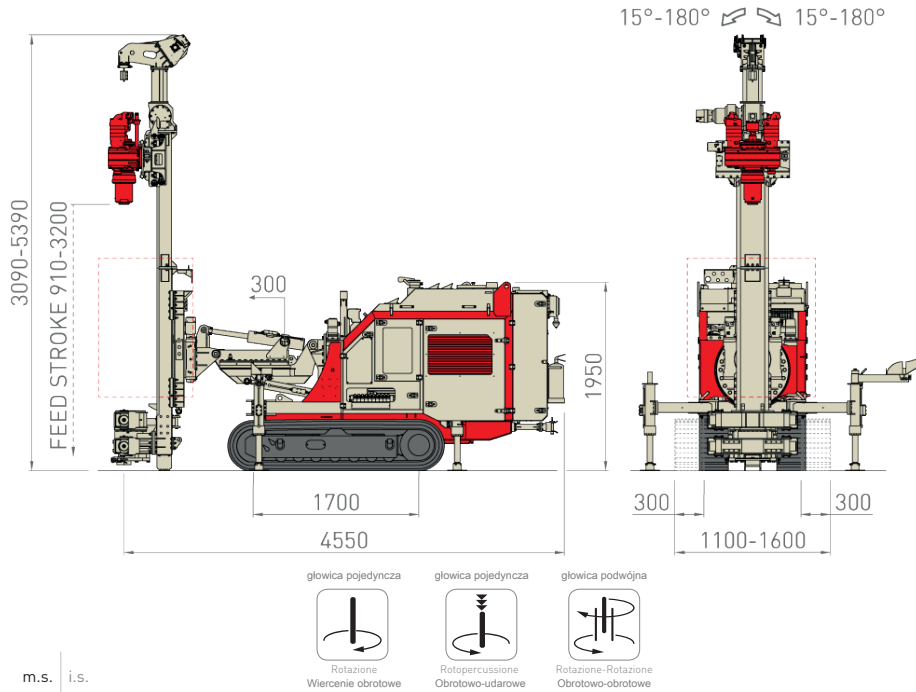




MC 6



	m.s.	i.s.		
Potenza Motore <i>Moc silnika</i>	kW	HP	100	134
Livello Emissioni <i>Poziom emisji spalini</i>		-	Step 4 / Tier 4f (HT Line)	
Motore Elettrico <i>Silnik elektryczny</i>	kW		75	
Corsa Mast <i>Skok posuwu masztu</i>	mm	ft	943 - 3.200	3.1 - 10.5
Forza di Spinta <i>Siła nacisku</i>	daN	lbs	5.000	11,240
Forza di Tiro <i>Siła wyciągania</i>	daN	lbs	5.000	11,240
Coppia Rotary <i>Zakres momentu obr.</i>	daNm	lb*ft	450- 1.550	3,319 - 11,432
Giri Rotary <i>Zakres prędkości obr.</i>	rpm		80 - 380	
Serraggio Morse <i>Zakres pracy zacisków</i>	mm	in	45 - 325	1.8 - 12.8
Peso Perforatrice <i>Masa wiertnicy</i>	kg	lbs	6.200 - 6.800	13,700 - 15,000

