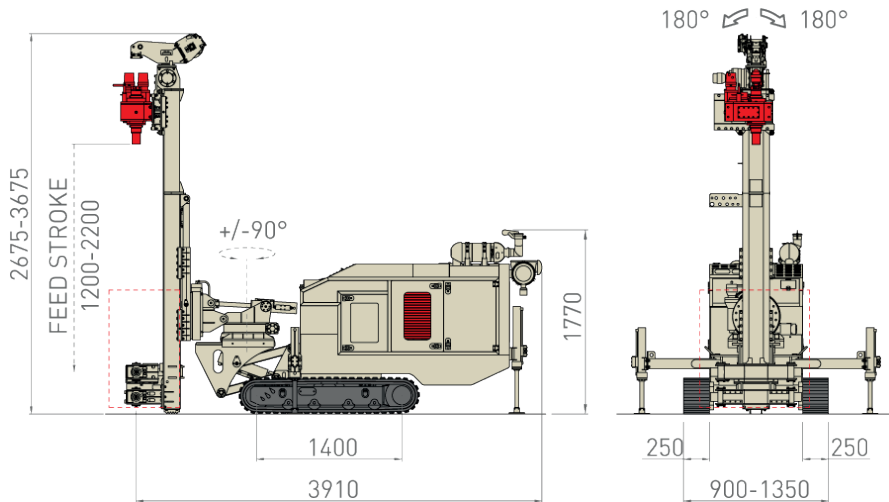
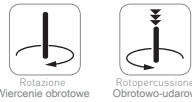




MC 3



głowica pojedyncza głowica pojedyncza



	m.s.	i.s.		
Potenza Motore Moc silnika	kW	HP	55	74
Livello Emissioni Poziom emisji spalin <i>Step 5 / Tier 4 final (HT Line)</i>				
Corsa Mast Skok posuwu masztu	mm	ft	1.200 - 2.200	3.9 - 7.2
Forza di Spinta Siła nacisku	daN	lbs	2.500	5,620
Forza di Tiro Siła wyciągania	daN	lbs	2.500	5,620
Coppia Rotary Zakres momentu obr.	daNm	lb*ft	200 - 510	1,475 - 3,761
Giri Rotary Zakres prędkości obr.	rpm		80 - 560	
Serraggio Morse Zakres pracy zacisków	mm	in	45 - 220	1.8 - 8.6
Peso Perforatrice Masa wiertnicy	kg	lbs	3.500 - 4.000	7,700 - 8,800

